



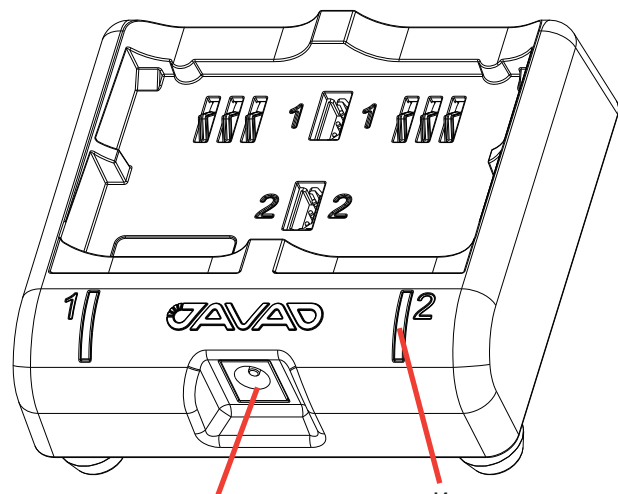
Зарядное устройство для Triumph-VS/Victor-VS

Зарядное устройство предназначено для надежной и простой зарядки аккумуляторных батарей TRIUMPH-VS/Victor-VS батареи.

ЗАРЯДНОЕ УСТРОЙСТВО

Свойства

- Зарядка с автоматическим определением батареи
- Автоматическая остановка зарядки
- Защита от входного напряжения не правильной полярности
- Защита от входного перенапряжения
- Определение температуры батареи, приостановка зарядки
- Определение батареи
- Built-in safety timer
- Защита от перегрузок по току
- Защита батареи от короткого замыкания
- Защита батареи от перезарядки
- Отключение при перегреве
- Низкий ток разряда батареи



Ввод источника переменного тока

Индикатор статуса

Электрические характеристики

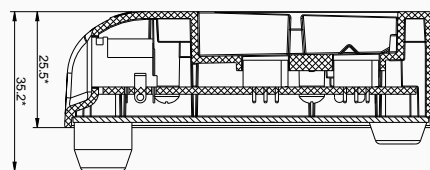
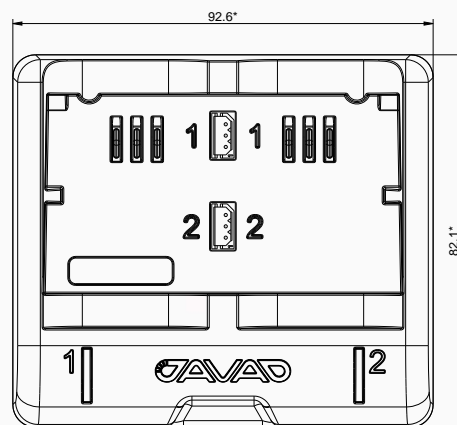
Входное напряжение	10-28 В
Входная мощность	50Вт макс
Остаточный ток разряда батареи	15 μ А макс
Off-state input quiescent current	5 мА макс

Индикация

Светодиодные индикаторы	Два двухцветных
Статус	Наличие адаптера и зарядка

Внешние характеристики

Рабочая температура	от 0° до 40°C
Температура хранения	от -40° до 85°C
Габариты	93мм x 82мм x 35мм
Цвет	Черный
Вес	100 г



* Размеры приведены в мм

Тип заряжаемых батарей

- Аккумуляторные батареи TRIUMPH-VS , JAVAD GNSS p/n 02-590240-01
- Аккумуляторные батареи , JAVAD GNSS p/n 24-590301-01

Спецификация может изменяться без уведомления



JAVAD GNSS
www.javad.com

Ревизия 1.1 от 8 декабря 2011