



Реальный размер

# GISmore

Приемник GISmore основан на технологии TRIUMPH, воплощенной в одноименной СБИС. Впервые в истории ГНСС мы предлагаем мощный геоинформационный приемник с кинематикой реального времени (RTK) до 100 Гц, 216 каналами одночастотного GPS, Galileo и ГЛОНАСС.

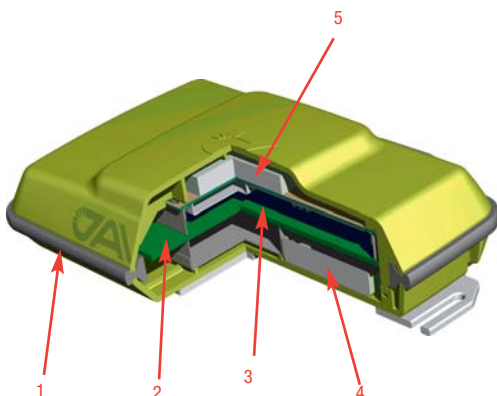
Благодаря беспроводной технологии Bluetooth®, а так же возможности устанавливать GSM/GPRS интернет-соединение, приемник может работать с локальными сетями базовых ГНСС станций. GISmore обеспечивает доступ к SBAS сервису, позволяя получать поправки. Помимо возможности использовать DGPS поправки при пост-обработке, приемник GISmore может использовать внешние сервисы с поправками в режиме реального времени при топографической съемке и в навигационных приложениях.

## Стандартная конфигурация

- Память 0 Мб
- GPS L1
- ГЛОНАСС L1 (только G3)
- RAIM
- Встроенная ГНСС антенна
- Встроенный GSM/GPRS модуль
- Интерфейс Bluetooth®
- Встроенная Bluetooth/GSM антенна
- Встроенная аккумуляторная батарея

## Оptionальная конфигурация

- Galileo E1
- Частота выдачи измеренных координат и сырых данных в режиме реального времени 1 Гц, 5Гц, 10Гц, 20Гц, 50Гц & 100Гц
- Встроенная память до 256 Мб
- Multi-Base Code Differential Rover
- Code Differential Base
- Подавление многолучевости
- KFK WAAS/EGNOS (SBAS)



1. Защитный бампер
2. Bluetooth/GSM антенна
3. Плата ГНСС приемника, плата питания с GSM/Bluetooth и встроенной памятью
4. Аккумуляторная батарея
5. Разъем встроенной ГНСС антенны

## Описание

Всего 216 каналов: all-in-view (GPS L1/Galileo E1/GLONASS L1)  
прочный пластиковый корпус

## Характеристики слежения

Отслеживаемые каналы	GPS L1 Galileo E1 ГЛОНАСС L1 (только G3)
<b>Точность съемки</b>	
Автономная	<2 м
Статика, Быстрая статика	По горизонтали: 0.7 см + 0.5 ppm * длина базовой линии По вертикали: 1 см + 0.5 ppm * длина базовой линии
Кинематика	По горизонтали: 1.5 см + 1 ppm * длина базовой линии По вертикали: 2 см + 1.5 ppm * длина базовой линии
RTK (OTF)	По горизонтали: 1.5 см + 1 ppm * длина базовой линии По вертикали: 2 см + 1.5 ppm * длина базовой линии
DGPS	< 0.25 м при пост-обработке < 0.5 м в режиме реального времени
Холодный старт	<35 сек
Горячий старт	<5 сек
Повторный старт	<1 сек

## Характеристики питания

Батарея	Встроенная литиево-ионная батарея ( 3.7 В, 5.85 Ач)
Время работы	до 8 часов
Входное напряжение	от +5 до +15 В

## Характеристики ГНСС антенны

ГНСС антенна	Встроенная
Тип антенны	Microstrip (Zero Centered)
Горизонтальный экран	Антенна на горизонтальном экране

## Характеристики радио

GSM/GPRS модуль	Встроенный GSM/GPRS quad-band модуль, GPRS Class 10
GSM/GPRS антенна	Встроенная

## Ввод/Вывод

Коммуникационные порты	Bluetooth® V2.0+EDR Класс 2 поддерживающий SPP Slave и Master Profiles
Разъемы	1 порт
Индикация	Один светоиндикатор

## Память и запись

Встроенная память	До 256 Мб встроенной несъемной памяти для записи данных
Запись сырых данных	До 100 раз в секунду (100Гц)
Тип данных	Фаза и несущая от GPS L1, Galileo E1, ГЛОНАСС L1 (только G3)

## Ввод/Вывод данных

Вывод данных в режиме реального времени	RTCM SC104 версии 2.x и 3.x Ввод/вывод
ASCII вывод	NMEA 0183 версии 2.x и 3.0 вывод

## Внешние характеристики

Корпус	Пластик, пылевлагозащита IP65
Температура работы	-40° С до +55° С*
Температура хранения	-45° С до +85° С **
Влажность	95% неконденсирующаяся
Габариты	Ш: 79 мм x В: 33 мм x Г: 131 мм
Вес	302 г

Спецификация может изменяться без уведомления

\*Температура работы для Литиево-Ионных батарей от -30 °С до +55° С  
\*\*Температура хранения для Литиево-Ионных батарей от -20 °С до +45° С



**JAVAD GNSS**  
[www.javad.com](http://www.javad.com)

Рев. 2.0 от 17 октября 2012