



# СИГМА-3N

GPS L1/L2/L2C/L5, GALILEO E1/E5A/E5B/AltBOC  
ГЛОНАСС L1/L2/L3, BeiDou B1/B2



Сигма-3N - это мощный приемник для приложений, требующих высокой точности, например базовых станций и постоянно действующих базовых станций (ПДБС). Приемник Сигма-3N может применяться в высокоточных навигационных системах, в том числе в системах с высокой динамикой объектов, в системах управления движением транспорта.

864 канала позволяют отслеживать все существующие и будущие спутниковые сигналы.

Два внешних порта питания обеспечивают резервирование системы и позволяют избежать сбоя.

# СИГМА-3N

## Характеристики слежения

- Всего 864 каналов: все видимые
- ГЛОНАСС: C/A, L2C, P1, P2, L3 (I+Q)
- GPS: C/A, L1C (P+D), P1, P2, L2C (L+M), L5(I+Q)
- Galileo: E1 (B+C), E5A (I+Q), E5B (I+Q), AltBoc
- BeiDou: B1, B1-2, B1C(P+D), B5A (I+Q), B2, B5B (I+Q)
- QZSS: C/A, L1C (P+D), L2C (L+M),
- L5 (I+Q), SAIF
- SBAS: L1, L5
- IRNSS L5
- Подавление внутриполосных помех
- Подавление многолучевости
- Быстрый захват каналов
- Высокоточное измерение скорости

## Характеристики данных

- Скорость обновления данных до 100Гц
- Частота RTK до 100Гц
- Поддержка протокола IEEE 1588
- Аппаратно-встроенный декодер Витерби
- Ввод/вывод RTCM SC104 версии 2.x и 3.x
- Вывод NMEA 0183 версии 2.x и 3.0
- Code Differential Rover
- Code Differential Base
- Geoid and Magnetic Variation models
- RAIM
- Поддержка различных датумов
- Выдача плоских координат

## Память

- До 16 Гб встроенной несъемной памяти для записи данных

## Характеристики радио

- Встроенный модуль GSM/GPRS/EDGE quad-band, GPRS/EDGE Class 10
- Встроенный модуль CDMA2000 dual band 800/1900 МГц
- Встроенный радио приемопередатчик 360-470 МГц, до 38.4 кбит/с

- Встроенный приемопередатчик 138-174 МГц до 38.4 кбит/с
- Мощность 1 Вт

## Ввод/Вывод

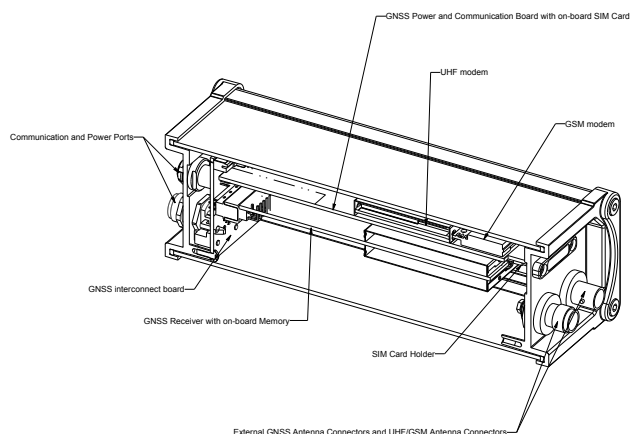
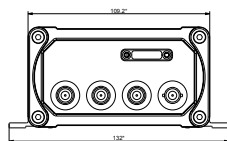
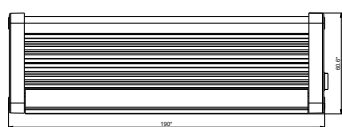
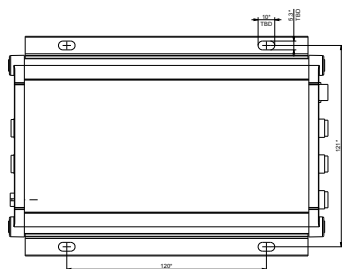
- Два внешних порта питания
- Два высокоскоростных последовательных порта RS232 (до 460.8 кбит/с)
- Два высокоскоростных настраиваемых RS232/RS422 последовательных порта (до 460.8 кбит/с)
- Высокоскоростной USB 2.0 device порт (480 Мбит/с)
- Порт Full-duplex 10BASE-T/100BASE-TX Ethernet
- Два порта CAN 2.0 A/B
- Вывод IRIG timecode A134, A137, B124, B137
- Два вывода 1 PPS синхронизированных с GPS, ГЛОНАСС или UTC
- Два ввода маркера событий
- Ввод/вывод внешней Reference Frequency
- TriPad: четыре внешних светоиндикатора, кнопка Вкл/Выкл

## Характеристики питания

- Два встроенных аккумулятора (Литий-Ион 7.4 В, 4.4 Ач каждый) с встроенной зарядкой
- Потребление 3.8 Вт
- Время работы до 15 часов
- Два внешних порта питания: 1 - первый, 1 - второй

## Внешние характеристики

- Рабочая температура: от -30°C до +55°C
- Температура хранения: от -20°C до +45°C
- Прочность к воздействию механических ударов и вибраций
- Габариты: 132x61x 90 мм
- Вес 1.27 кг



**JAVAD GNSS**

[www.javad.com](http://www.javad.com)

Рев.1.0 от 7 сентября 2016 г.

Спецификация может изменяться без уведомления

