



SIGMA-G2T

для TRE-G2T

SIGMA-G2T - это мощный приемник для высокоточных навигационных систем, в том числе систем с высокой динамикой объектов, систем управления движением транспорта, он применяется также в комплектах оборудования для высокоточной съемки в целях геодезии, геодинамики, аэрогеофизики.

SIGMA может работать в качестве приемника для сбора данных и последующей пост-обработки, как постоянно действующая базовая станция (CORS) или портативная базовая станция для приложений, работающих в режиме кинематики реального времени, а также как научная станция сбора информации для специальных исследований, таких как мониторинг ионосферы.

Два внешних разъема питания обеспечивают резервное питание приемника и предотвращают возможные сбои работы системы.

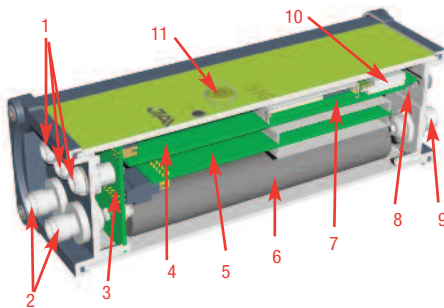
SIGMA-G2T

Стандартная конфигурация

- GPS L1/L2/L2C/L5
- Частота выдачи измеренных координат и сырых данных в режиме реального времени 1 Гц
- RAIM
- TriPad интерфейс
- RS232 последовательный порт (460.8 кбит/сек)
- Разъем внешней ГНСС антенны (TNC Female)
- Литий-ионные аккумуляторы

Оptionальная конфигурация

- Galileo E1/E5A
- QZSS
- Beidou B1*
- Частота выдачи измеренных координат и сырых данных в режиме реального времени 5Гц, 10Гц, 20Гц, 50Гц & 100Гц
- Частота выдачи RTK решений 1 Гц, 5Гц, 10Гц, 20Гц, 50Гц & 100Гц
- Встроенная память 2048МБ
- Multi-Base Code Differential Rover
- Code Differential Base
- Подавление мультилучевости
- Два маркера событий
- Два 1 PPS timing strobes
- 1 PPS level converter
- CAN порт
- Ввод/вывод External Reference Frequency
- External Reference Output Frequency конвертер
- Три последовательных порта RS232
- Высокоскоростной RS232/RS422 порт
- USB порт
- Ethernet
- Bluetooth®
- Встроенный 3.5G UMTS/HSPA модуль
- Встроенный УВЧ/ОВЧ модем
- Встроенный GSM/GPRS/EDGE модуль
- Встроенный CDMA2000 модуль
- Разъемы антенн УВЧ/ОВЧ, GSM/CDMA2000, Bluetooth
- WAAS/EGNOS/MSAS (SBAS)
- Два разъема питания
- Монтажный кронштейн



1. Коммуникационные порты и порт питания
2. Разъем внешней ГНСС антенны
3. GNSS Interconnect Board
4. Плата питания и коммуникации со встроенной картой SIM/UIM
5. ГНСС приемник со встроенной памятью
6. Аккумуляторные батареи
7. УВЧ/ОВЧ модем
8. Слот SIM/UIM карты
9. Разъем внешней УВЧ/ОВЧ, GSM/CDMA2000, Bluetooth антенны
10. 3.5 G/GSM/CDMA2000 модем
11. Кнопка Вкл/Выкл

* Ревизия платы TRE_G2TH_4 или новее

Спецификация может изменяться без уведомления



JAVAD GNSS
www.javad.com

Рев. 2.2 от 9 июля 2013

Описание

Всего 216 каналов: все видимые (GPS L1/L2/L5, Galileo E1/E5A, QZSS L1/L2/L5, Beidou B1, SBAS L1/L5)

Характеристики слежения

Отслеживаемые сигналы
GPS C/A, P1, P2, L2C (L+M), L5 (I+Q)
Galileo E1 (B+C), E5A (I+Q)
QZSS C/A, L1C (I+Q), L2C (L+M), L5 (I+Q), SAIF
Beidou B1
SBAS L1, L5

Точность съемки

Автономная точность <2 м
Точность в режиме Статика, Быстрая статика
По горизонтали: 0.3 см + 0.5 ppm * длина базовой линии**
По вертикали: 0.35 см + 0.4 ppm * длина базовой линии
Точность в режиме Кинематика
По горизонтали: 1 см + 1 ppm * длина базовой линии
По вертикали: 1.5 см + 1.5 ppm * длина базовой линии
Точность в режиме RTK (OTF)
По горизонтали: 1 см + 1 ppm * длина базовой линии
По вертикали: 1.5 см + 1.5 ppm * длина базовой линии
Точность DGPS < 0.25 м постобработка, < 0.5 м в режиме реального времени
Определение курса (Real-time heading) ~ 0.004/L [rad] RMS, где L расстояние между антеннами [м]
Холодный старт <35 сек
Горячий старт <5 сек
Повторный старт <1 сек

Характеристики питания

Батареи Два встроенные литий-ионные батареи (7.4 В, 5.8 Ач каждая) со встроенным зарядным устройством
Время работы До 18 часов
Порты внешнего питания Два (первый и второй)
Входное напряжение +10 до +30 В

Характеристики радио

3.5G UMTS/HSPA модуль Глобально (850/1900/2100) /Сев. Америка (850/1900/1700-2100AWS) / Европа (900/2100)
GSM/GPRS/EDGE модуль Встроенный GSM/GPRS/EDGE quad-band модуль, GPRS/EDGE Класс 10
CDMA 2000 модуль Встроенный CDMA2000 dual band модуль 800/1900МГц
УВЧ радиомодем Встроенный 360-470 МГц приемопередатчик, до 38.4 кбит/с
ОВЧ радиомодем Встроенный 138-174 МГц приемопередатчик, до 38.4 кбит/с
Мощность передатчика 1 Вт

Ввод/Вывод

Разъем ГНСС антенны 50 Ом TNC, +5 В пост. тока (100 мА) для питания МШУ.
Три RS232 порта (до 460.8 кбит/сек)
Высокоскоростной RS232/RS422 порт (до 460.8 кбит/сек)
Высокоскоростной USB 2.0 порт (480 Мбит/сек)
Full-duplex 10BASE-T/100BASE-TX Ethernet порт
Bluetooth V1.2 Класс 2, поддержка SPP Slave Profile
CAN 2.0
Два синхронизированных 1 PPS
PPS level converter (0 до 4 В при 50 Ом load)
Два маркера событий
IRIG
Ввод/вывод External Reference Frequency
Конвертер External Reference Output Frequency (5/10/20МГц, -2дБм до +13дБм, шаг 1дБ)
Два светоиндикатора (TriPad)

Коммуникационные порты

Прочие сигналы (ввод/вывод)

Индикаторы состояния

Память

Встроенная память До 2048 МБ встроенной энергонезависимой памяти
Запись данных До 100 раз в секунду (100Гц)

Запись данных

Ввод/вывод данных в режиме реального времени JPS, RTCM SC104 v. 2.x и 3.x, CMR
Вывод данных в режиме реального времени NMEA 0183 v. 2.x и 3.0, BINEX

Окружающая среда

Корпус Алюминиевая экструзия, пылевлагозащита IP67
Температура работы от -40° С до +75° С***
Температура хранения от -45° С до +85° С***
Влажность 95%
Габариты Ш: 132 мм х В: 61 мм х Г: 190 мм
Вес 1270 г

** При хороших условиях наблюдения и правильной длине сессии наблюдения
*** Температура работы для литий-ионных батарей от -30° С до +55° С;
Температура хранения литий-ионных батарей от -20° С до +45° С