

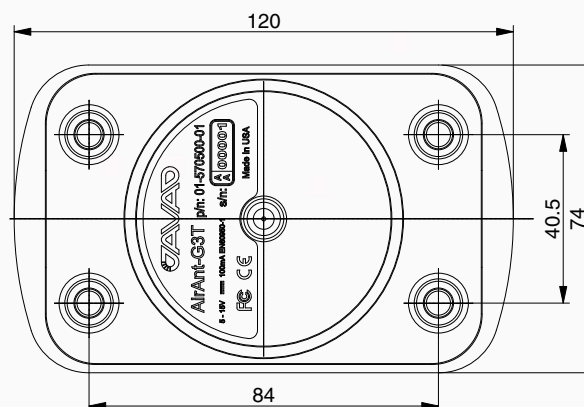
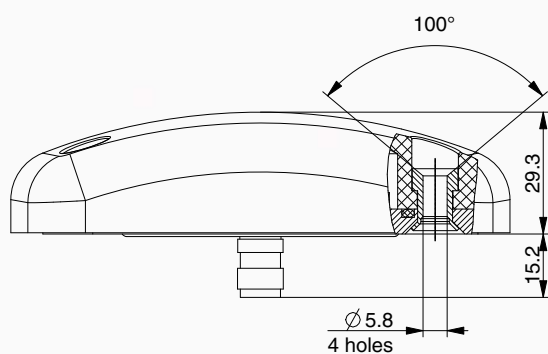


AirAnt

Антенна AirAnt предназначена для установки на самолетах и использовании в приложениях, где необходим низкий профиль и аэродинамические формы. Антенна AirAnt способна отслеживать сигналы GPS, ГЛОНАСС, GALILEO, COMPASS, WAAS, EGNOS, MSAS, GAGAN и QZSS.

* Антенна AirAnt еще не имеет сертификата Федерального авиационного агентства США (FAA) и не может использоваться на коммерческих воздушных судах и других приложениях, где требуется сертификат FAA.

Сигнал	
Характеристика	GPS L1/L2/L5 ГЛОНАСС L1/L2/L3 GALILEO E1/E5ab COMPASS B1/B2 WAAS L1/L5, EGNOS, MSAS, GAGAN QZSS L1/L2/L5
Рабочая частота	1559-1610МГц 1164-1253 МГц
Электрические характеристики	
Коэффициент усиления антенны	1559-1610МГц – 4.0 дБ typ. 1164-1253 МГц – 3.0 дБ typ.
Коэффициент эллиптичности	3.0 дБ max.
Выходное сопротивление	50 Ом
КСВН	2.0 : 1
LNA gain	30±3 дБ
Коэффициент шума	1559-1610МГц – 2.5 дБ max 1164-1253 МГц – 2.0 дБ max
Напряжение постоянного тока	4.7-12.0 В пост. тока 85mA@5.0В typ.
Окружающая среда	
Температурный режим работы	-50°C ~ +85°C
Температура хранения	-60°C ~ +85°C
Влажность	Влагостойкая
Механические характеристики	
Тип антенны	Microstrip
Разъем	TNC
Масса	320 г
Габаритные размеры	120 мм x 74 мм x 44 мм
Корпус	Обтекатель: GE PEI+40%GF Основа: алюминий
Цвет	Белый
Крепление	4 отверстия



Все размеры приведены в мм

Спецификация может изменяться без уведомления



JAVAD GNSS
www.javad.com

Рев.2.0 17 Марта 2011

